

Montageanleitung

Die nachfolgende Montageanleitung enthält wichtige Hinweise und Empfehlungen zum Einbau des Verriegelungsteiles und des Fix-Gegenstückes in die Tür bzw. Türzarge. Führen Sie die notwendigen Arbeiten sorgfältig aus, um eine problemlose Funktion zu gewährleisten.

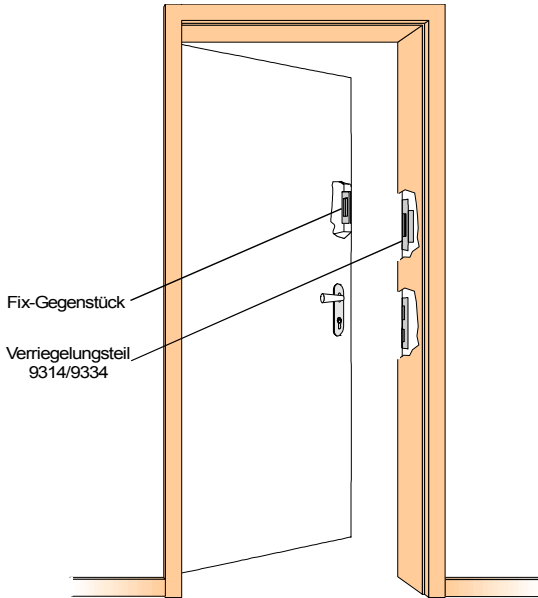


Bild 1: Einbauort

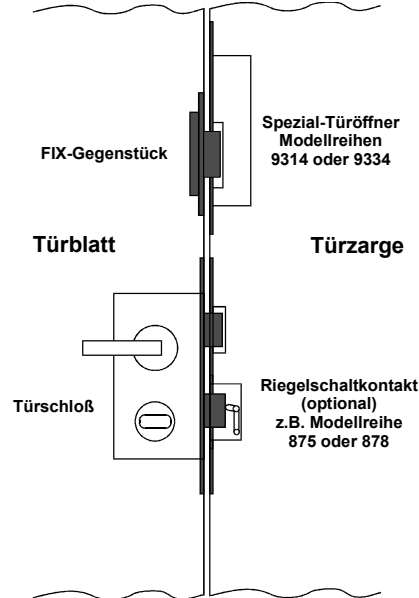


Bild 2: Anordnungsschema

Bild 1 zeigt den empfohlenen Einbauort für das Verriegelungsteil in der Türzarge bzw. für das Fix-Gegenstück im Türblatt.

Bild 2 zeigt schematisch die Anordnung von Hauptschloß und dem zusätzlich eingebauten Verriegelungsteil. Im Schließblech des Hauptschlusses kann z.B. für Naßzellenverriegelungen optional ein Riegelschaltkontakt für Steuerungsaufgaben eingebaut werden.

Der Türöffner ist für den Einbau in Holz- oder Metalltüren vorgesehen. Für den Einbau in Holzzargen ist das kurze Winkelschließblech KiW (Bild 3) und für den Einbau in Metallzargen das Flachschießblech oder das Radius-KL-Schließblech (Bild 4 und 5) vorgesehen.

Schließbleche

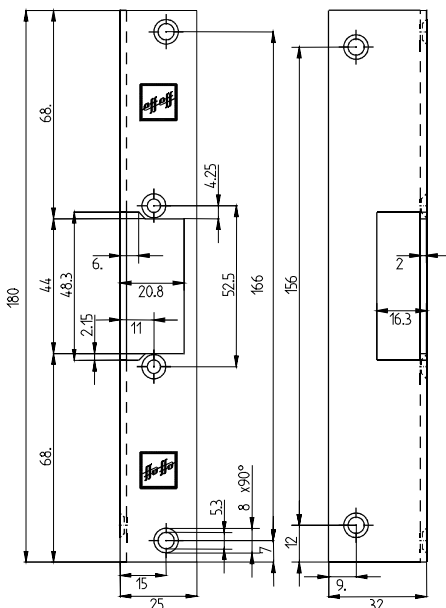


Bild 3: KiW - Schließblech

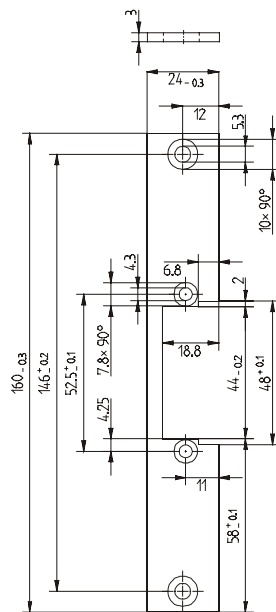


Bild 4: Flachschießblech

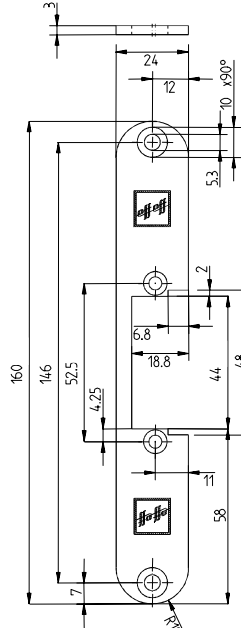


Bild 5: Radius-KL-Schließblech

Montage im Rohrrahmenprofil

Für die Montage des Türöffners mit Flachschießblech in ein Rahmenprofil stehen für die Befestigung Anschraubblaschen zur Verfügung. Durch die spezielle Form der Anschraubblaschen ist es möglich, das Schließblech in Rahmenprofile mit 2, 3 oder 4 mm Stärke bündig einzubauen (Bild 6-9).

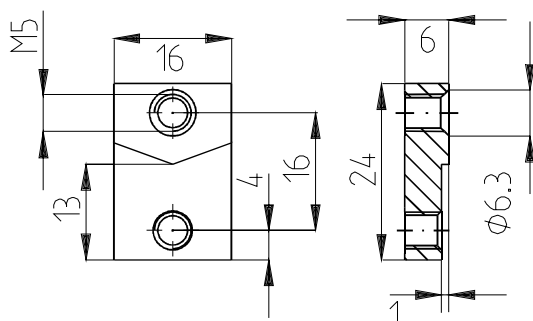
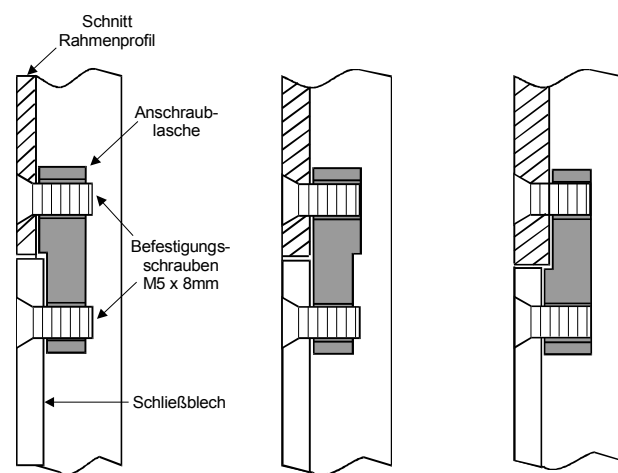


Bild 6 zeigt eine Anschraublasche, die als Zubehör für die Montage des Schließbleches und des Fix-Gegestückes unter der Bestellnummer: SET-LA-M5 erhältlich ist.

Ein Set enthält 2 Anschraubblaschen und vier Befestigungsschrauben M5 x 8 mm.

Bild 6: Maßzeichnung Anschraublasche



Die Bilder 7-9 zeigen, wie das Schließblech (3 mm) mit Hilfe der Anschraubblaschen in 2, 3 oder 4 mm starken Rahmenprofilen befestigt werden kann. Die drei möglichen Montagevarianten sind:

Bild 7 für ein 2 mm Rahmenprofil

Bild 8 für ein 3 mm Rahmenprofil

Bild 9 für ein 4 mm Rahmenprofil

Bild 7: Variante 1

Bild 8: Variante 2

Bild 9: Variante 3

Montage in die Türzarge

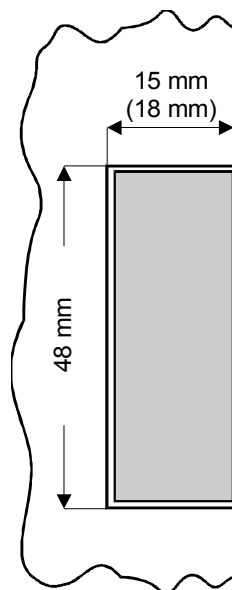


Bild 10:
Zeigt die notwendige Türöffner-Fallenaussparung im Zargenspiegel

Die Falle des eingebauten Türöffners muß beim Öffnen der Tür vollständig ausschwenken können, damit das Aufschraubstück ungehindert aus der Falle austreten bzw. beim Schließen der Tür in diese eingreifen kann.

Zu diesem Zweck ist im Zargenspiegel eine 15 mm tiefe Aussparung vorzusehen, wenn das Schließblech aufgesetzt montiert wird bzw. eine 18 mm tiefe Aussparung, wenn das Schließblech bündig eingelassen wird (siehe Bild 10).

Für den Türöffner und die Anschlußleitungen ist eine ausreichend große Montageaussparung in der Türzarge vorzusehen. Beim Einbau ist darauf zu achten, daß die Anschlußleitungen in der Montageaussparung ausreichend Platz finden und bei der Montage nicht eingeklemmt oder beschädigt werden. Bild 11 zeigt die Einbaumaße für den Türöffner mit RR-Kontakt.

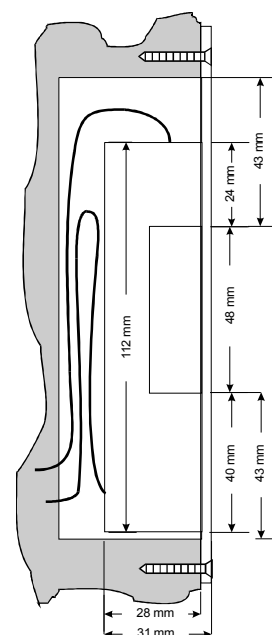


Bild 11:
Schnitt des eingebauten Türöffners in die Türzarge

Einstellung und Zusammenspiel zwischen Türverriegelung und Hauptschloß

Die nachfolgenden Bilder zeigen, wie der Öffner, das Aufschraubstück sowie das Hauptschloß zueinander positioniert sein müssen, um eine sichere Funktion der Türverriegelung zu gewährleisten. Bestehen bauliche oder montagebedingte Abweichungen, können diese am Fix-Gegenstück durch Verschieben des Aufschraubstückes, das einen Verstellbereich von maximal 6 mm hat, ausgeglichen werden.

Hinweis: Um den maximalen Einstellbereich des Fix-Gegenstückes zur Feineinstellung universell ausnützen zu können (3 mm nach innen und außen), muß die Schließblechaußenkante des Türöffners und die des Gegenstückes bündig zueinander montiert werden (Bild 12).

Standardausrichtung von Türöffner und Fix-Gegenstück zueinander

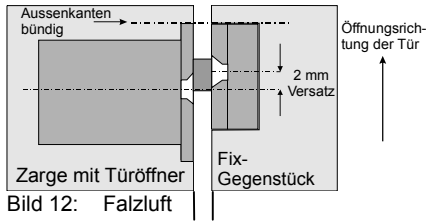


Bild 12: Falzluft

Die Falzluft zwischen dem Schließblech des Türöffners und dem Fix-Gegenstück muß im Bereich von 2,5 mm bis 5 mm liegen.

Schließen der Tür:

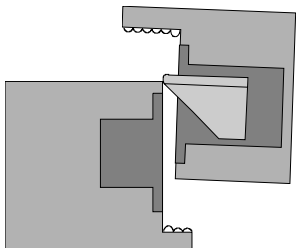


Bild 13: Schnitt Hauptschloß

Bild 13 zeigt die Stellung des Hauptschlusses mit Schloßfalle und Bild 14 die Stellung des Fix-Gegenstückes mit der Öffnerfalle beim Schließen der Tür. Das Aufschraubstück muß wie dargestellt in die Falle des Türöffners eingreifen.

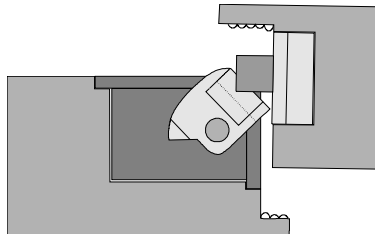


Bild 14: Schnitt Türöffner

Geschlossene Tür:

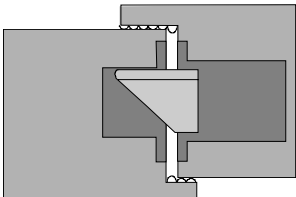


Bild 15: Schnitt Hauptschloß

Bild 15 zeigt die Stellung des Hauptschlusses und Bild 16 die Stellung des Fix-Gegenstückes mit Öffnerfalle bei geschlossener Tür. Die Türöffnerfalle muß vom Riegel des Aufschraubstückes ganz zurückgedreht sein, um sicher verriegeln zu können.

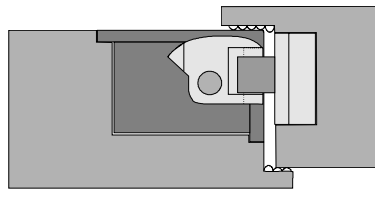


Bild 16: Schnitt Türöffner

Die erforderliche Positionierung des Aufschraubstückes in der Öffnerfalle muß durch die Feineinstellung am Fix-Gegenstück erfolgen.

Hinweis: Ein evtl. vorhandener Türdruck (z.B. durch die Türdichtung) liegt auf dem Hauptschloß und darf nicht auf die Türöffnerfalle wirken.

Fix-Gegenstück

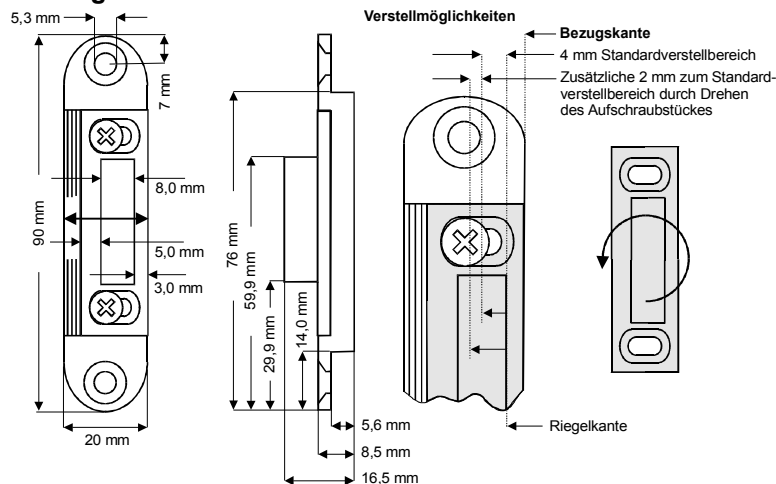


Bild 17: Maßzeichnung

Bild 17 zeigt das Fix-Gegenstück mit Aufschraubstück. Durch die asymmetrische Form des Aufschraubstückes steht durch Drehen und Verschieben ein Gesamtverstellbereich von 6 mm zur Verfügung.

Zum Verschieben des Aufschraubstückes müssen die beiden Schrauben gelöst und das Aufschraubstück in die gewünschte Position geschoben werden.

Zum Drehen des Aufschraubstückes, müssen zunächst die beiden Schrauben entfernt werden. Anschließend kann das Aufschraubstück entnommen und um 180° gedreht wieder eingesetzt und befestigt werden. Beim Anschrauben des Aufschraubstückes ist darauf zu achten, daß dieses in die Fix-Rillen eingreift.

Technische Daten

Typenbezeichnung	Eingangsspannung	Toleranz	Strom(bereich)	
			Gleichspg.	Wechselspg.
9314 6-12 V GS/WS (1)	6 - 12 V GS/WS	-	770 - 1450 mA	560 - 1130 mA
9314 8-16 V GS/WS (1)	8 - 16 V GS/WS	-	480 - 930 mA	340 - 700 mA
9314 24 V GS/WS (1)	24 V GS/WS	± 10%	470 mA	360 mA
9314 8 V GS eE (2)	8 V GS	± 10%	260 mA	250 mA
9314 12 V GS eE (2)	12 V GS	± 10%	200 mA	180 mA
9314 24 V GS eE (2)	24 V GS	± 10%	100 mA	90 mA
9334 8 V GS (3)	8 V GS	± 10%	230 mA	-
9334 12 V GS (3)	12 V GS	± 10%	190 mA	-
9334 24 V GS (3)	24 V GS	± 10%	110 mA	-
9334 42 V GS (3)	42 V GS	± 10%	40 mA	-
Kontaktbelastbarkeit des RR-Kontaktes (Option)		maximal 25 V /1A		
Eingreiftiefe des Fix-Gegenstücks in die Falle		mindestens 2,5 mm maximal 5 mm		
Notwendige Luft zwischen Schließblech und dem Fix-Gegenstück		mindestens 2,5 mm maximal 5 mm		
Einbaulage		universell		
Fallenvorlast		nicht zulässig		
Gewicht (ohne Schließblech)		ca. 210 g		
Größe (ohne Schließblech)		ca. 90 x 28 mm / 112 x 28 mm bei RR-Ausf.		

() Elektrische Ansteuerungsmöglichkeiten für den Türöffner

- (1) Momentfreigabe mit GS oder WS
- (2) Momentfreigabe mit GS oder WS / Dauerentriegelung mit GS
- (3) Betriebsspannung GS

WS ->Wechselspannung

GS ->Die Verwendung einer gleichgerichteten Spannung mit 50% Restwelligkeit ist möglich, wird aber wegen des auftretenden Brummgeräusches am Türöffner nicht empfohlen. Bei der Verwendung einer stabilisierten Gleichspannung wird das Brummgeräusch vermieden.

Anschlußplan

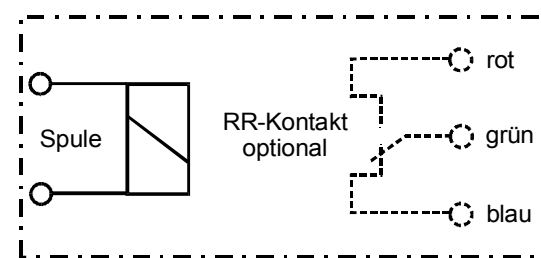


Bild 18: Anschlußplan

Der Anschlußplan zeigt die Kontaktstellung des optionalen RR-Kontaktes (Rückmeldekontakt) bei geöffneter Tür.

Wichtige Hinweise!

1. Bei der Verwendung von Arbeitsstromöffnern (Modelle 9314) ist zu beachten, daß die Tür bei einem Stromausfall oder bei fehlender elektrischer Ansteuerung nicht zu öffnen ist.
2. Bei der Montage und den anschließenden Einstellarbeiten, muß der Türöffner bereits vom Einstellenden elektrisch entriegelbar sein (siehe Punkt 1).
3. Bei den Einstellarbeiten ist zu prüfen, ob der Türöffner die geschlossene Tür verriegelt. Ist dies nicht der Fall, muß am Fix-Gegenstück nachjustiert werden.
4. Bei der Montage ist darauf zu achten, daß keine Verspannungen an der Tür auftreten und auf die Falle des Türöffners wirken. Eventuell auftretender Türdruck der durch Dichtungen hervorgerufen werden kann, muß durch das Hauptschloß abgefangen werden.

ASSA ABLOY
Sicherheitstechnik GmbH

Bildstockstraße 20
72458 Albstadt
DEUTSCHLAND
albstadt@assaabloy.com
Tel. +497431 123-0
Fax +497431 123-240



www.assaabloy.de

Angebot und Lieferung
erfolgt gemäß unseren
Verkaufs- und Lieferbedingungen

effeff
ASSA ABLOY

ASSA ABLOY, the global leader
in door opening solutions

Installation instruction

The following installation instructions include important notes and recommendations with regard to the installation of the locking element and the Fix counter unit in the door or door frame. Please follow the instructions carefully in order to guarantee the perfect function of the mechanism.

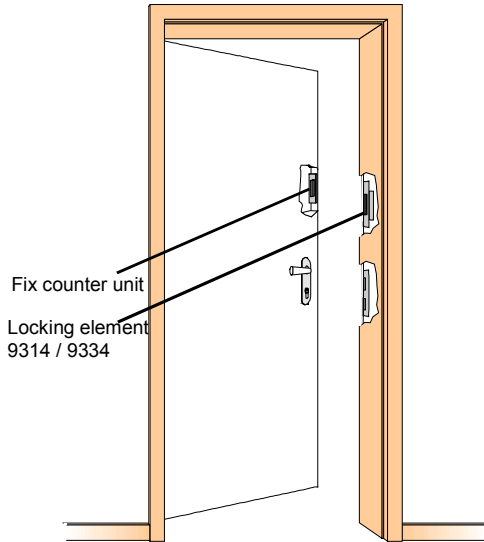


Illustration 1: positioning place

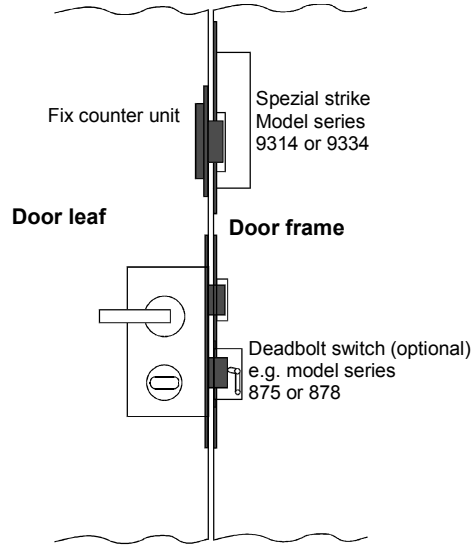


Illustration 2: mounting arrangement

Illustration 1 indicates the place recommended for mounting the locking element in the door frame and the Fix counter unit in the door leaf.

Illustration 2 schematically shows the position of the main lock and the additionally installed locking element. For control purposes, a bolt switch contact can optionally be mounted in the face plate of the main lock e.g. for the locking of sanitary blocks.

The strike is designed for installation in wooden or in metal doors. In case the strike is mounted in a wooden door frame, the short, angled striking plate KiW (illustration 3) is recommended and in case it is mounted in a metal door frame, the flat striking plate or the radius kl striking plate (illustration 4 and 5) is recommended.

Striking plates

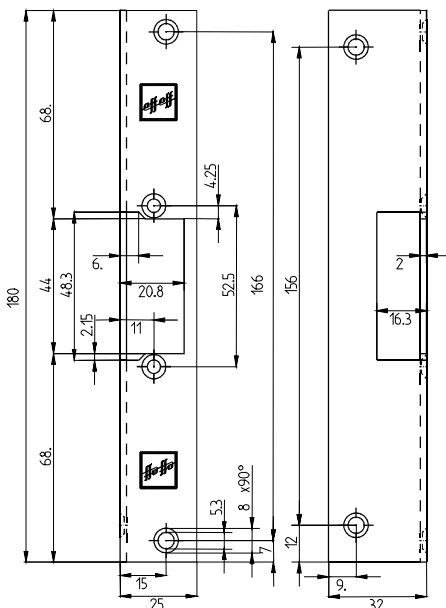


Illustration 3: KiW striking plate

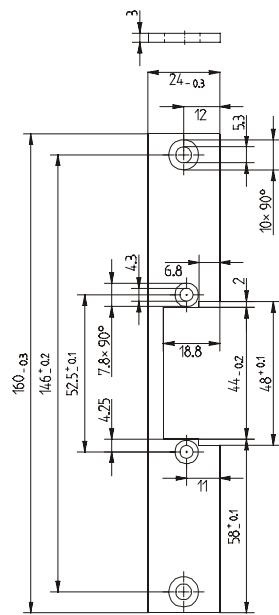


Illustration 4: flat striking plate

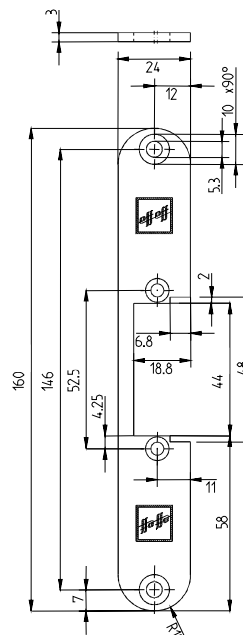


Illustration 5: radius kl striking

Installation in tubular frame profile

In case the strike with flat striking plate is to be installed in a tubular frame profile, mounting plates are available for fixing the strike. Due to the special shape of the mounting plates, flush mounting of the striking plate in 2, 3 or 4 mm gauge tubular frame profiles is possible (illustrations 6-9).

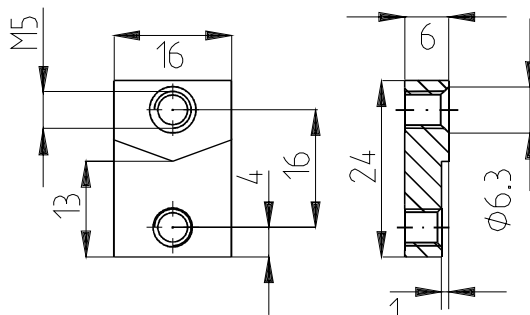
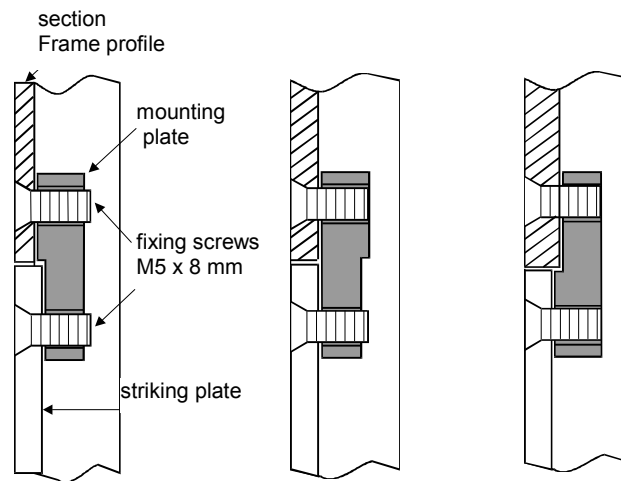


Illustration 6 shows a mounting plate available as an accessory for the installation of the striking plate and the Fix counter unit. (Order number: "SET-LA-M5")

A set comprises 2 mounting plates and four fixing screws M5 x 8 mm.

Illustration 6: dimensioned drawing mounting plate



The illustrations on the left indicate how the striking plate (3 mm) is to be fixed by means of the mounting plates in 2, 3 or 4 mm gauge frame profiles. The possible mounting variants are:

illustration 7: for 2 mm gauge frame profile

illustration 8: for 3 mm gauge frame profile

illustration 9: for 4 mm gauge frame profile

Illustration 7: variant 1

Illustration 8: variant 2

Illustration 9: variant 3

Mounting in door frame

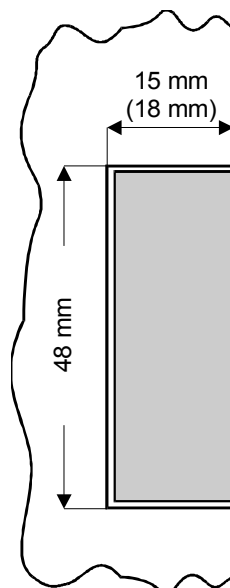


Illustration 10: Required cutout for the keeper of the strike in the front of the frame.

The keeper of the installed strike must be able to pivot completely when opening the door so that the surface-mounted attachment may leave the keeper or when closing the door engage the keeper without any problem.

Therefore, a 15 mm deep recess is required in the door frame in case the strike is to be surface mounted; an 18 mm deep recess is required in case the strike is to be flush mounted (see illustration 10).

A sufficiently large recess in the door frame is required for installing the strike and the connection leads. When installing the strike please make sure that there is enough space for the connection leads in order to avoid any squeezing or damaging of the leads (illustration 11).

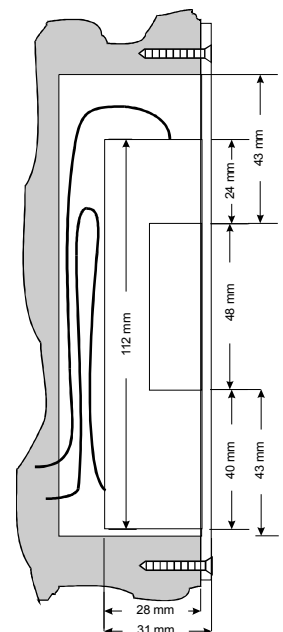


Illustration 11: section of the strike installed in the door frame.

Adjustment and operation door locking - main lock

The following illustrations show how the strike, the surface-mounted attachment as well as the main lock must be positioned in order to guarantee perfect operation of the door locking. Any constructional deviations or deviations caused by installation can be compensated by means of the Fix counter unit, i.e. by adjusting the surface-mounted attachment. The maximum adjustment range is 6 mm.

Note: In order to be able to make universal use of the maximum adjustment range of the Fix counter unit for precise adjustment (3 mm each to the inside and to the outside), the external edges of face plate and counter unit (illustration 12) must be aligned.

Standard adjustment of strikes and Fix counter parts

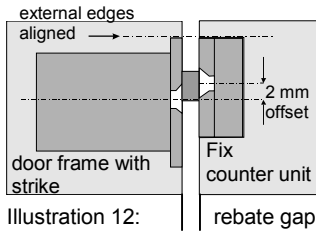


Illustration 12:

The rebate gap between face plate and Fix counter unit must be 2,5 mm to 5 mm wide.

Closing the door:

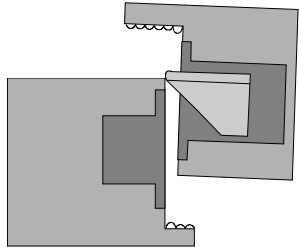


Illustration 13: section main lock

Illustration 13 shows the position of the main lock with latch bolt, and illustration 14 shows the position of the Fix counter unit with the keeper when the door is being closed. The surface-mounted attachment must engage the keeper as indicated.

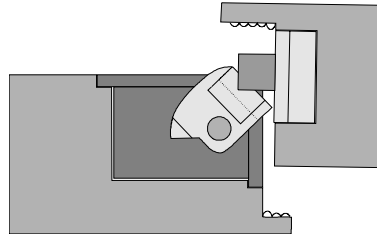


Illustration 14: section strike

Closed door

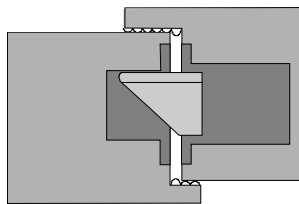


Illustration 15: section main lock

Illustration 15 shows the position of the main lock, and illustration 16 shows the position of the Fix counter unit with keeper when the door is closed. The keeper must be turned back completely by the bolt of the surface-mounted attachment in

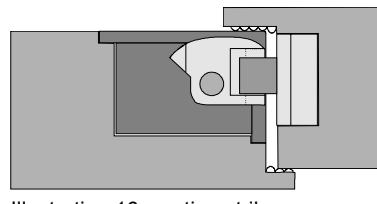


Illustration 16: section strike

order to guarantee the locking. The surface-mounted attachment is to be put in the required position in the keeper by precise adjustment of the Fix counter unit.

Note: Any pressure that might occur (e.g. caused by the rubber gasket) acts on the main lock and must not have any effect on the keeper.

Fix-counter unit

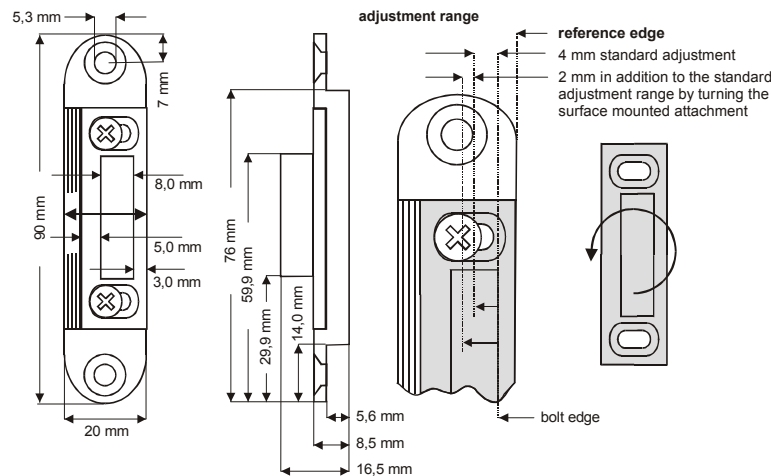


Illustration 17: dimensioned drawing

Illustration 17 shows the Fix counter unit with surface-mounted attachment. Due to the asymmetric shape of the surface-mounted attachment a total adjustment range of 6 mm can be achieved by turning and moving it. If the surface-mounted attachment is to be moved, both screws must be removed and the surface-mounted attachment is to be put in the required position. Before turning the surface-mounted attachment both

screws must be removed. Then the surface-mounted attachment can be removed and turned through 180°. After that it must be put back in and fixed again. When fixing the surface-mounted attachment it is important that it engages the Fix grooves.

Technical Data

Type Number	Nominal voltage	Tolerance	Current consumption.	
			DC	AC
9314 6-12 V AC/DC (1)	6 - 12 V AC/DC	-	770 - 1450 mA	560 - 1130 mA
9314 8-16 V AC/DC (1)	8 - 16 V AC/DC	-	480 - 930 mA	340 - 700 mA
9314 24 V AC/DC (1)	24 V AC/DC	± 10%	470 mA	360 mA
9314 8 V DC eE (2)	8 V DC	± 10%	260 mA	250 mA
9314 12 V DC eE (2)	12 V DC	± 10%	200 mA	180 mA
9314 24 V DC eE (2)	24 V DC	± 10%	100 mA	90 mA
9334 8 V DC (3)	8 V DC	± 10%	230 mA	-
9334 12 V DC (3)	12 V DC	± 10%	190 mA	-
9334 24 V DC (3)	24 V DC	± 10%	110 mA	-
9334 42 V DC (3)	42 V DC	± 10%	40 mA	-
contact load capacity of the RR (=monitoring) contact (option)		max 25 V /1A		
engaging depth of the Fix counter unit into the keeper		min. 2,5 mm; max. 5 mm		
required clearance between striking plate an Fix counter unit		min. 2,5 mm; max. 5 mm		
mounting position		universal		
keeper side load		not permissible		
weight (without frontplate)		appr. 210 g		
dimension (without frontplate)		ca. 90 x 28 mm / 112 x 28 mm with RR-opt.		

() **Different possibilities of electrical control**

- (1) Temporary unlocking with DC or with AC
- (2) Temporary unlocking with DC or with AC /continuous unlocking with DC
- (3) Operating voltage DC

AC -> alternating tension

DC -> The use of rectified tension with 50% residual ripple is possible, but is not recommended due to the buzzing sound occurring. When using stabilized DC the buzzing sound does not occur.

Connecting diagram

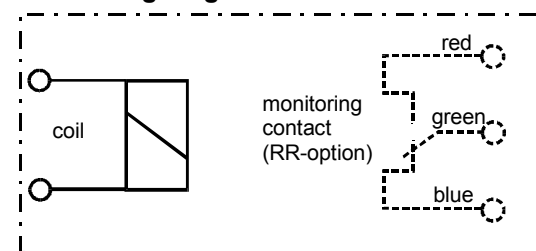


Illustration 18: Connecting diagram

The connection diagram shows the contact position when the door is open.

Important notes!

1. When using fail-locked strikes (models 9314) the door cannot be opened in case of power failure or lack of electric supply.
2. During installation and adjustment it must already be possible for the person who adjusts the strike to unlock it electrically (see point 1).
3. During the adjustment it must be checked if the closed door is locked by the strike. If this is not the case, readjustment at the Fix counter unit is necessary.
4. During the installation it is important that no tension occurs at the door acting on the keeper. Any door pressure which might be caused by gaskets must be compensated by the main lock.

ASSA ABLOY
Sicherheitstechnik GmbH

Bildstockstraße 20
72458 Albstadt
DEUTSCHLAND
albstadt@assaabloy.com
Tel. +497431 123-0
Fax +497431 123-240



www.assaabloy.de

Angebot und Lieferung
erfolgt gemäß unseren
Verkaufs- und Lieferbedingungen

effeff
ASSA ABLOY

ASSA ABLOY, the global leader
in door opening solutions